

新しい日常にプラス1の安心を

# Smart Pass

体温検知・AI顔認証一体型システムでオフィスを守る



非接触体温検知

AI顔認証

マスク認識

入室管理

自動錠連動



## さまざまな場所に置くだけ簡単プラス1

非接触で瞬時に体温を測定し、マスクの正しい装着までも認識する高性能顔認証システムが今日からすぐに使えます！『SmartPass』で、手間なくプラスワンの安心を！

プラス1



オフィスやビルの入口に

プラス1



カフェや居酒屋の入口に

プラス1



塾や学校の入り口に

プラス1



セミナー・イベントの受付に

## Smart Pass の主な特徴

### 01 体温検知



設定した体温で入室の可否をチェックできます。体温検知速度0.3秒(±0.5℃)なので、検温する側もされる側もストレスを感じることなく検温出来ます。

### 02 AI顔認証



わずか0.5秒で誤差99.7%の認識率。予め顔を登録することで入室管理ができます。現在お使いのICカード入退室システムにも対応可能です。 ※オプション

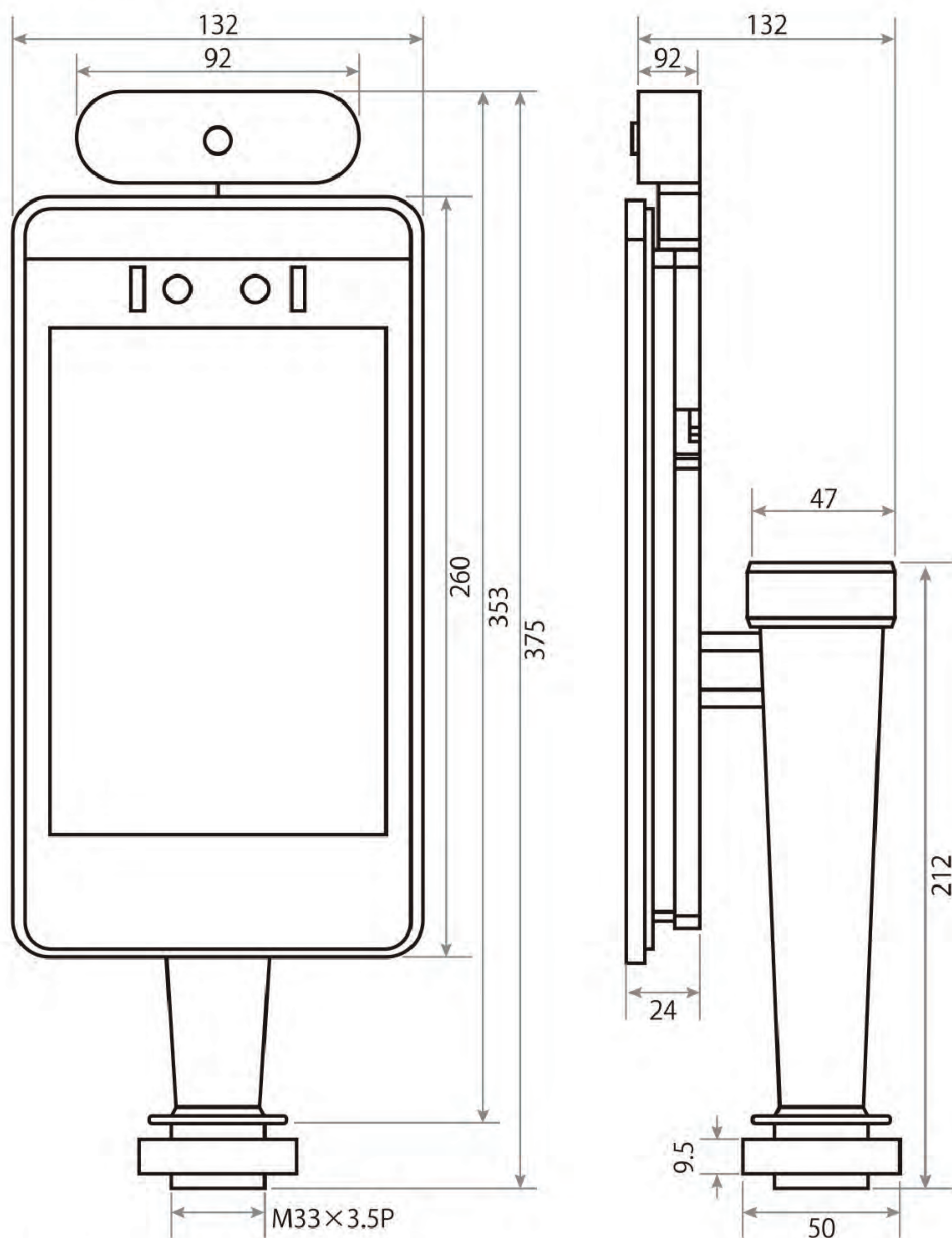
### 03 マスク検知



マスク検知機能をONにすれば正しいマスクの装着を促してくれます。登録した顔はマスクをしていても認識可能です。

※マスクを正しく装着していない場合、アナウンスが流れます。

【 本体寸法図 】



【 設置場所別オプション 】

SmartPass は様々な設置場所に対応可能です。

○ 卓上型



例えば・・・



受付カウンターの上に



○ スタンド型



例えば・・・



エレベーターホールに



○ ゲート設置型



例えば・・・



入退場ゲートシステムに



○ 壁付け型



例えば・・・



入退室管理システムと連動で



【 製品仕様 】

項目	詳細	
本体仕様	CPU	RK3288 Quad-core
	メモリ	EMMC 8G
	オーディオ	2.5W / 4R 内蔵スピーカー
	カードリーダー	オプション
	電源	DC12V ( ± 10 % )
	使用環境温度	10 °C ~ 40 °C
	消費電力	13.5W ( 最大 )
	設置方法	ブラケット, 壁掛, スタンド, 卓上
	防塵・防水機能	IP65
	本体サイズ・重量	296.18 × 132.88 × 25 (mm) 1.4Kg
	ディスプレイ	サイズ
解像度		800 × 1280 px
カメラ	解像度	200 万画素
	タイプ	Dual Wide ダイナミックカメラ
	フォーカス	F2.4
	焦点距離	50 - 150cm
	ホワイトバランス	自動
	照明	赤外線 LED 照明
インターフェイス	シリアルポート	RS232 × 1
	LAN ポート	RJ45 イーサネット × 1
	USB ポート	Type A OTG × 1 ・ HOST × 1
	リレーケーブル	1 接点 (2A 30VDC, 0.28A 220VAC)
	Wiegand	入力 26/34 × 1 ・ 出力 26/34 × 1
	Boot ケーブル	U-Boot × 1

項目	詳細		
顔認証機能	顔認識	対応	
	ライブラリ	顔タイプ 20,000 以上	
	1:1 顔比較	対応	
	未登録者認識	対応	
	認識距離探知	対応	
	機器設定 UI	GUI 対応	
	アップグレード	遠隔アップグレード対応	
	データ管理	本体 (Stand-alone)	
	赤外線熱感知機能	体温感知	対応
		体温感知距離	1 m (最適距離 0.5 m)
体温測定誤差		≤ ± 0.5 °C	
体温測定範囲		10 °C ~ 42 °C	
異常体温警告		対応 (警告基準値設定可)	
マスク装着警告		対応 (ON/OFF 設定可)	
ゲート開錠連動		対応	
既存入退室管理	対応可 (オプション)		
解像度	1024 (32 X 32)		
付属品	本体 × 1, 電源アダプター × 1, 取扱説明書 × 1		



**JTB商事**

〒164-0012

東京都中野区本町 2-46-1 中野坂上サンブライツビル 12F

magazine@info-jtbtrading.jp

広告No.: 010